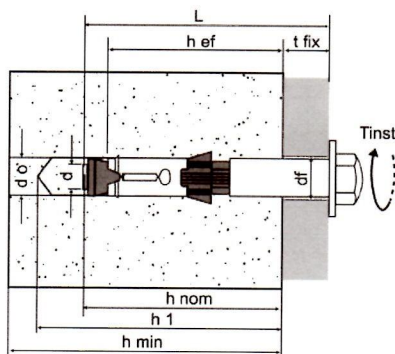
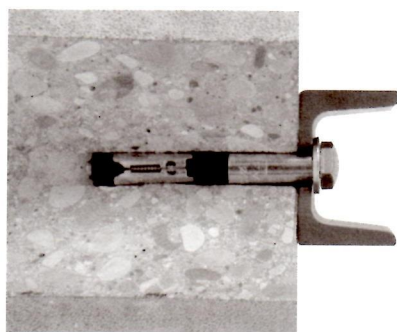


ATS-TESTANERA® PLÁŠŤOVÁ PRŮVLAKOVÁ KOTVA

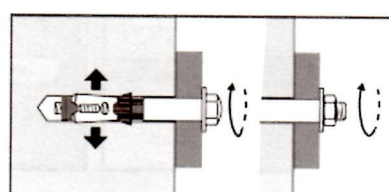
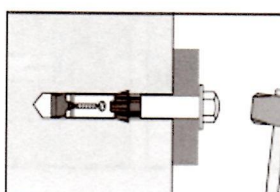
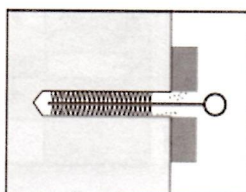
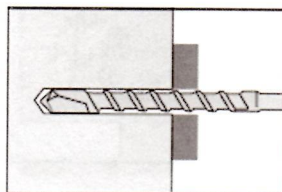


- Beton
- Kámen



Kotva pro průvlakovou montáž z bílé zinkované oceli je vyráběna ve dvou variantách: rozpěrné pouzdro se svorníkem (tř. 8.8), maticí a podložkou, nebo rozpěrné pouzdro se šroubem (tř. 8.8) se šestihlannou hlavou a podložkou. Nylonová vložka zabraňuje protáčení kotvy v nosném materiálu v průběhu montáže a zajišťuje dokonalé ukotvení upevňovaného materiálu. Její využití je zejména tam, kde je požadováno vysoké zatížení tahem i stříhem. Je vhodná pro upevnění patek rámových konstrukcí, strojů, ocelových nosníků, sloupů, ochranných bariér u cest, dřevěných trámů.

ATS TESTANERA®		síla kotveného materiálu	celková délka kotvy	průměr svorníku / šroubu	minimální hloubka otvoru	nominální hloubka kotvení	minimální hloubka kotvení	otvor v kotveném materiálu	minimální síla podkladu	utahovací moment	rozměr klíče
rozměr do / t fix	t fix mm	L mm	d mm	h mm	h nom mm	h ef mm	d % mm	h min mm	! inst Nm	SW mm	
se svorníkem (tř. 8.8) a maticí											
10/10	10	70	M6	75	60	49	12	100	7	12	
10/20	20	80	M6	75	60	49	12	100	7	12	
10/50	50	110	M6	75	60	49	12	100	7	12	
12/10	10	80	M8	85	70	59	14	118	20	16	
12/20	20	90	M8	85	70	59	14	118	20	16	
12/50	50	120	M8	85	70	59	14	118	20	16	
15/10	10	90	M10	95	80	67	17	134	45	19	
15/20	20	100	M10	95	80	67	17	134	45	19	
15/50	50	130	M10	95	80	67	17	134	45	19	
15/100	100	180	M10	95	80	67	17	134	45	19	
18/10	10	110	M12	115	100	88	20	176	80	22	
18/25	25	125	M12	115	100	88	20	176	80	22	
18/50	50	150	M12	115	100	88	20	176	80	22	
18/100	100	200	M12	115	100	88	20	176	80	22	
24/10	10	125	M16	130	115	99	26	198	150	27	
24/25	25	140	M16	130	115	99	26	198	150	27	
24/50	50	165	M16	130	115	99	26	198	150	27	
24/100	100	215	M16	130	115	99	26	198	150	27	
se šroubem se šestihlannou hlavou (tř. 8.8)											
10/10	10	70	M6	75	60	49	12	100	7	10	
10/20	20	80	M6	75	60	49	12	100	7	10	
10/50	50	110	M6	75	60	49	12	100	7	10	
12/10	10	80	M8	85	70	59	14	118	20	13	
12/20	20	90	M8	85	70	59	14	118	20	13	
12/50	50	120	M8	85	70	59	14	118	20	13	
15/10	10	90	M10	95	80	67	17	134	45	17	
15/20	20	100	M10	95	80	67	17	134	45	17	
15/50	50	130	M10	95	80	67	17	134	45	17	
15/100	100	180	M10	95	80	67	17	134	45	17	
18/10	10	110	M12	115	100	88	20	176	80	19	
18/25	25	125	M12	115	100	88	20	176	80	19	
18/50	50	150	M12	115	100	88	20	176	80	19	
18/100	100	200	M12	115	100	88	20	176	80	19	
24/10	10	125	M16	130	115	99	26	198	150	24	
24/25	25	140	M16	130	115	99	26	198	150	24	
24/50	50	165	M16	130	115	99	26	198	150	24	
24/100	100	215	M16	130	115	99	26	198	150	24	



DOPORUČENÉ ZATÍŽENÍ	Beton C20/25	M6	M8	M10	M12	M16	
Tah	N cons	kN	3,6	4,8	7,9	11,9	16,7
Střih	V cons	kN	5,7	15,4	22,9	32,6	49,1
Vzdálenost od kraje	C cr	mm	100	120	160	180	200
Vzdálenost mezi kotvami	S cr	mm	160	177	201	264	297
Minimální vzdálenost od kraje	C min	mm	100	120	160	180	200
Minimální vzdálenost mezi kotvami	S min	mm	160	120	180	180	200

bezpečnostní koeficient dle normativu ETAG001

1kN = 100 kgf