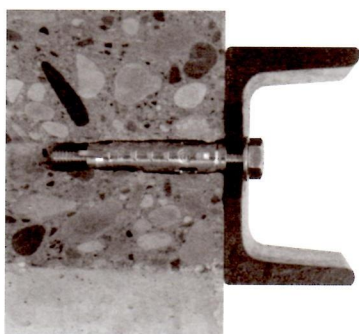
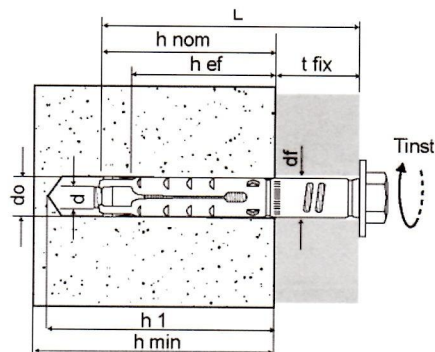


FM-MP3® LONG PRŮVLAKOVÁ KOTVA

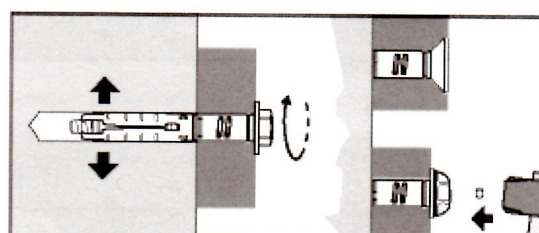
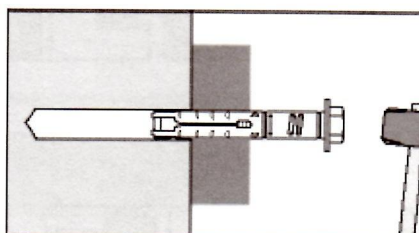
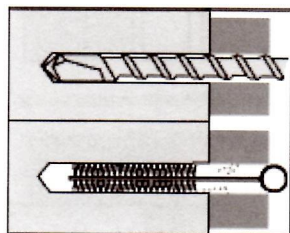


Třísegmentová průvlaková kotva vhodná pro středně těžké zatížení, vyrobená z bílé pozinkované oceli. Způsob montáže přímo přes upevňovaný materiál usnadňuje manipulaci. Pevný plášť pouzdra zajišťuje snadnou aplikaci. Důmyslná konstrukce kotvy umožňuje její použití v plných i lehčených materiálech, zejména pro upevňování těžších zařizovacích předmětů např. stěnové panely, vrata, cedule, regály, sedadla, zábradlí apod.

FM-MP3® LONG		síla kotveného materiálu	průměr vrtaného otvoru	minimální hloubka otvoru	nominální hloubka kotvení	minimální hloubka kotvení	otvor v kotveném materiálu	minimální síla podkladu	délka šroubu	utahovací moment
	rozměr d x L	tfix mm	do mm	h1 mm	hnom mm	hef mm	df mm	hmin mm	Lv mm	Tinst Nm
se šroubem (tř.8.8) se šestihrannou hlavou	M6x70	25	10	60	45	36	12	100	70	8
	M8x75	25	12	70	50	43	14	100	80	15
	M10x85	25	15	80	60	50	17	100	90	30
se šroubem (tř.8.8) se zapuštěnou hlavou	M6x70	30	10	60	45	36	12	100	75	8
	M8x75	30	12	70	50	43	14	100	80	15
	M10x85	30	15	80	60	50	17	100	90	30
se šroubem (tř.8.8) SAFE	M8x75	25	12	70	50	43	14	100	80	15



- beton
- plná cihla
- voštinová cihla
- lehčená voštinová cihla
- vápenopískový blok
- vápenopískový dutinový blok
- kámen



DOPORUČENÉ ZATÍŽENÍ	Beton C20/25	M6	M8	M10	M12
Tah	Ncons kN	2,8	4,0	6,0	9,4
Střih	Vcons kN	5,3	7,9	13,0	19,2
Vzdálenost od kraje	C cr mm	55	65	75	105
Vzdálenost mezi kotvami	S cr mm	110	130	150	210
Minimální vzdálenost od kraje	C min mm	35	45	50	75
Minimální vzdálenost mezi kotvami	S min mm	35	45	50	75

bezpečnostní koeficient $\gamma=4$ (tah), $\gamma=3$ (střih)

1kN = 100 kgf