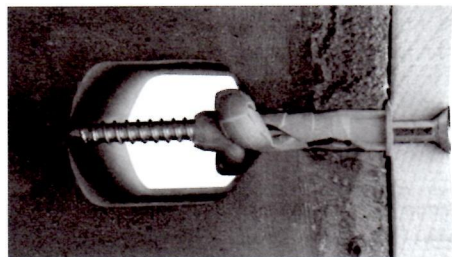


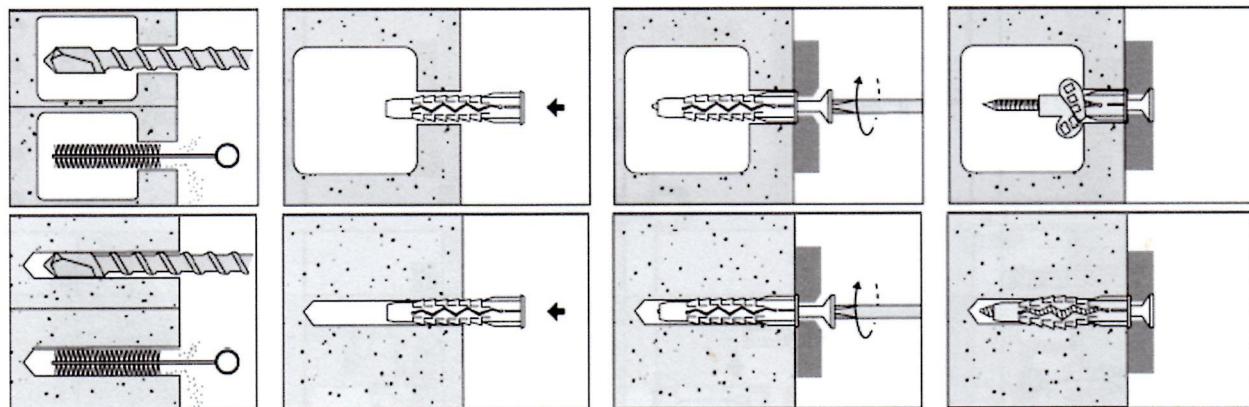
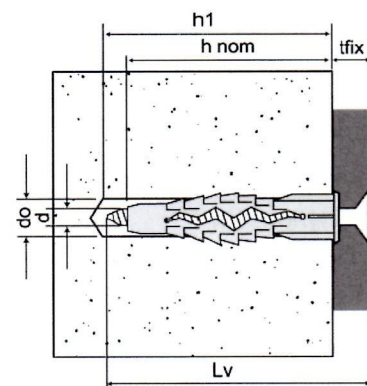
FM-XP® PROFI HMOŽDINKA



Nylonová hmoždinka s lemem, který zabraňuje její vtažení do otvoru během instalace. Čtyři postranní výstupky na krčku hmoždinky se vryjí do nosného materiálu, čímž je zabráněno nežádoucí rotaci při instalaci. Speciální tvar těla hmoždinky umožňuje její spolehlivé použití v téměř všech plných i dutinových materiálech. Při výběru vrutu by měla být brána v úvahu zátěž, kterou bude upevnění zatíženo a použitý základní materiál.

| FM-XP® rozměr do x L | min. | nomin. | sádrokarton | | dutá cihla | | plný materiál | | min. délka vrutu |
|----------------------------|-------------------|--------------------|-------------|-----|------------|-----|---------------|-----|------------------------|
| | hloubka otvoru | hloubka kotvení | min. | max | min. | max | min. | max | |
| Ø6x45 | 60 | 45 | 3 | 5 | 3 | 5 | 3 | 5 | L + tfix + d |
| Ø8x52 | 65 | 52 | 4 | 6 | 4 | 6 | 4 | 6 | |
| Ø10x65 | 80 | 65 | 5 | 8 | 5 | 8 | 5 | 8 | |

- Beton
- Plná cihla
- Voštinová cihla
- Dutá cihla
- Lehčená voštinová cihla
- Vápenopískový blok
- Vápenopískový dutinový blok
- Plynobeton
- Sádrokarton
- Deskový materiál
- Kámen



DOPORUČENÉ ZATÍŽENÍ

| Hmoždinka | | | Ø6 | | | | | | | | Ø8 | | | Ø10 | |
|---------------------------------|-------|-------|----|------|------|------|---|------|------|------|------|---|--|-----|--|
| Univerzální vrut | Ø | mm | 4 | 4,5 | 5 | 4,5 | 5 | 6 | 5 | 6 | 5 | 6 | | | |
| Beton C20/25 | Tah | Ncons | kN | 0,2 | 0,3 | 0,6 | 0,17 | 0,30 | 0,62 | 0,20 | 0,43 | | | | |
| | Střih | Vcons | kN | 0,36 | 0,46 | 0,5 | 0,46 | 0,50 | 0,90 | 1,17 | 0,90 | | | | |
| Plná cihla | Tah | Ncons | kN | 0,18 | 0,28 | 0,55 | 0,15 | 0,28 | 0,60 | 0,22 | 0,46 | | | | |
| | Střih | Vcons | kN | 0,35 | 0,35 | 0,35 | 0,35 | 0,35 | 0,35 | 0,34 | 0,45 | | | | |
| Dutá cihla | Tah | Ncons | kN | 0,15 | 0,25 | 0,42 | 0,19 | 0,27 | 0,39 | 0,13 | 0,18 | | | | |
| | Střih | Vcons | kN | 0,3 | 0,35 | 0,45 | 0,38 | 0,38 | 0,70 | 0,46 | 0,68 | | | | |
| Sádrokarton 12,5 mm | Tah | Ncons | kN | 0,05 | 0,06 | 0,07 | 0,06 | 0,07 | 0,10 | 0,09 | 0,10 | | | | |
| | Střih | Vcons | kN | 0,12 | 0,15 | 0,15 | 0,2 | 0,20 | 0,20 | 0,20 | 0,23 | | | | |
| Vzdálenost od kraje | C | mm | | 60 | | | | 80 | | | 100 | | | | |
| Vzdálenost mezi kotvami | S | mm | | 60 | | | | 70 | | | 90 | | | | |
| Přípustná teplota pro instalaci | | °C | | | | | +5 °C až +40 °C | | | | | | | | |
| Přípustná teplota po aplikaci | | °C | | | | | -40 °C až +40 °C (krátkodobě až +80 °C) | | | | | | | | |
| bezpečnostní koeficient y=6 | | | | | | | | | | | | | | | |