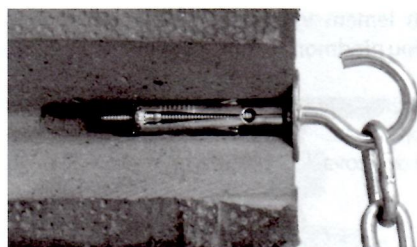


# TAM KOMBINOVANÁ KOVOVÁ HMOŽDINKA



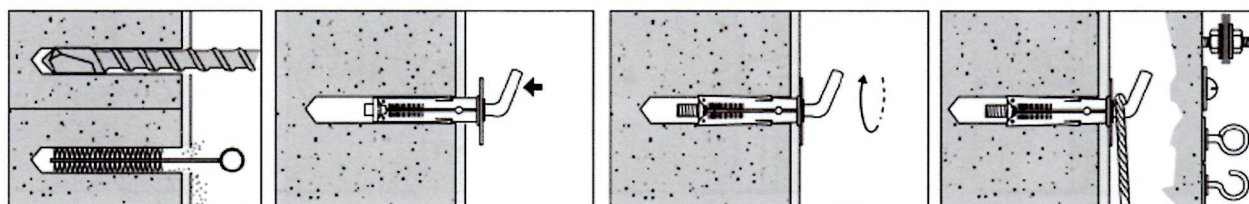
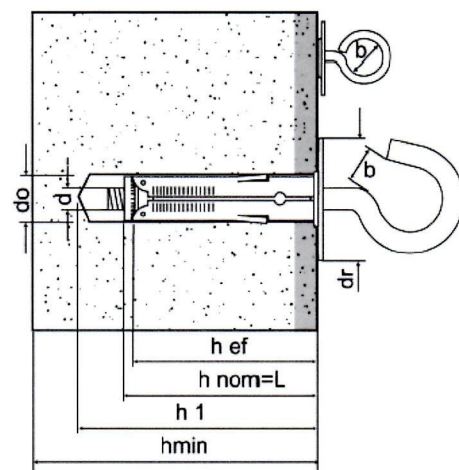
Kovová hmoždinka s širokou podložkou vyrobená z bílé zinkované oceli, kuželíkem z mosazi a širokou škálou předmontovaných doplňků z bílé zinkované oceli. Dva postranní jazýčky zabraňují rotaci v nosném materiálu v průběhu montáže.

TAM je vhodná pro lehká upevnění v kompaktních materiálech např. zavěšení zařízovacích předmětů např. světel, obrazů, zrcadel a jiných doplňků.



- Beton
- Plná cihla
- Voštinová cihla
- Dutá cihla
- Lehčená voštinová cihla
- Vápenopískový blok
- Vápenopískový dutinový blok
- Kámen

TAM		min. hloubka otvoru	nomin. hloubka kotvení	min. hloubka kotvení	min. síla podkladu	průměr vřutu	vnitřní průměr	průměr podložky
rozměr do x L	doplňněk	h1 mm	hnom mm	hef mm	hmin mm	d mm	b mm	dr mm
Ø8x40	šroub	50	40	36	80	M4	--	20
Ø8x40	háček	50	40	36	80	M4	11	20
Ø8x40	oko	50	40	36	80	M4	14	20
Ø8x40	skoba	50	40	36	80	M4	10	20



## DOPORUČENÉ ZATÍŽENÍ

Doplňněk				Ø8 – M4		
				šroub	skoba	háček/oko
Beton C20/25	Tah	Ncons	kN	0,25	-	0,10
	Střih	Vcons	kN	0,45	0,10	-
Plná cihla	Tah	Ncons	kN	0,40	-	0,10
	Střih	Vcons	kN	0,45	0,10	-
Vzdálenost od kraje	C	mm			70	
Vzdálenost mezi kotvami	S	mm			110	
Max. utahovací moment	Tmax	Nm			2	

bezpečnostní koeficient  $\gamma=6$

1kN=100kgf