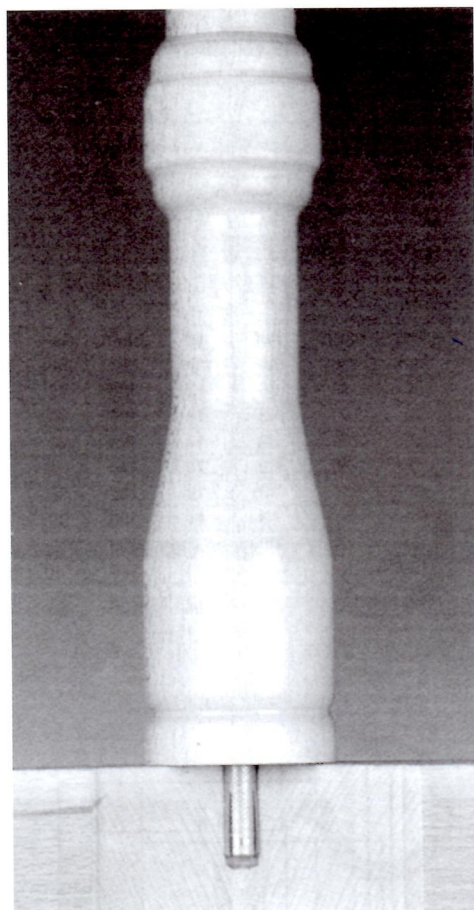


TO MOSAZNÁ KOTVA

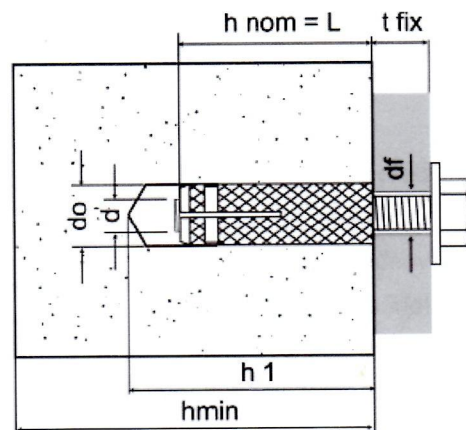


Mosazná kotva s vnitřním metrickým závitem a vnějším rýhováním, které zabraňuje rotaci.

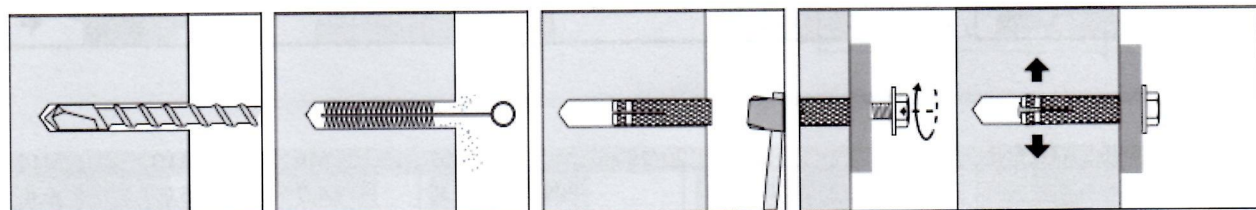
Zredukovávaná délka umožňuje použití i v tenkých materiálech.

Kotva je vhodná zejména pro lehká upevnění např. okrasných zábradlí, truhlářské spoje a lehké nepodpůrné konstrukce.

TO	průměr vrtaného otvoru	hloubka otvoru	nominální hloubka kotvení	otvor v kotveném materiálu	minimální síla podkladu	užitná délka závitu	délka šroubu
rozměr d x L	do mm	h1 mm	hnom mm	df mm	hmin mm	Linst mm	max mm
M4x15	5	23	15	5	50	14	L inst + t fix
M5x20	6,5	28	20	6	55	18	
M6x23	8	30	23	7	60	22	
M8x28	10	40	28	9	80	25	
M10x32	12	45	32	11	90	30	
M12x38	15	50	38	14	100	35	
M14x42	18	55	42	16	110	38	



- Beton
- Plná cihla
- Kámen
- Dřevo



DOPORUČENÉ ZATÍŽENÍ	Beton C20/25	M4	M5	M6	M8	M10	M12	M14
Tah	Ncons	kN	0,4	0,5	0,9	1,8	2,3	3,4
Minimální vzdálenost od kraje	Cmin	mm	46	55	60	75	88	108
Minimální vzdálenost mezi kotvami	Smin	mm	60	77	84	105	140	150

bezpečnostní koeficient $\gamma=4$

1kN = 100 kgf