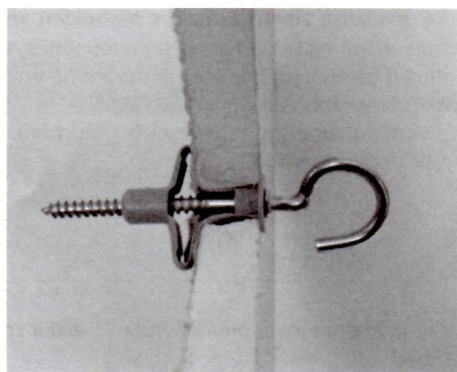


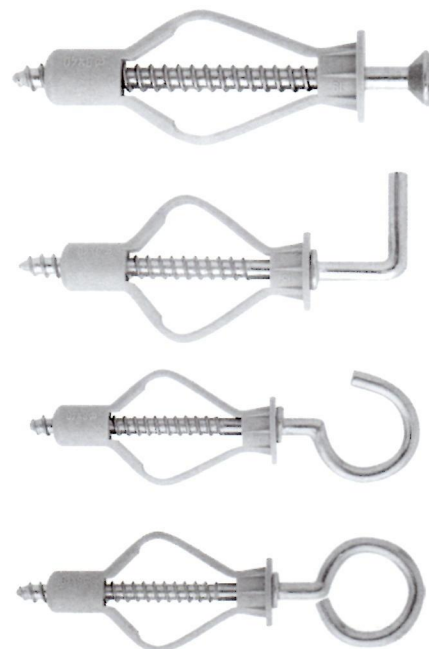
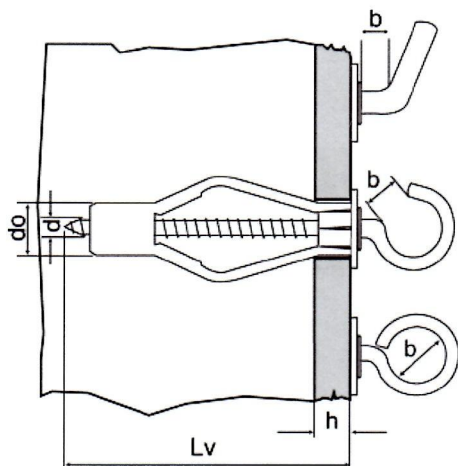
# TPV HMOŽDINKA DO SÁDROKARTONU



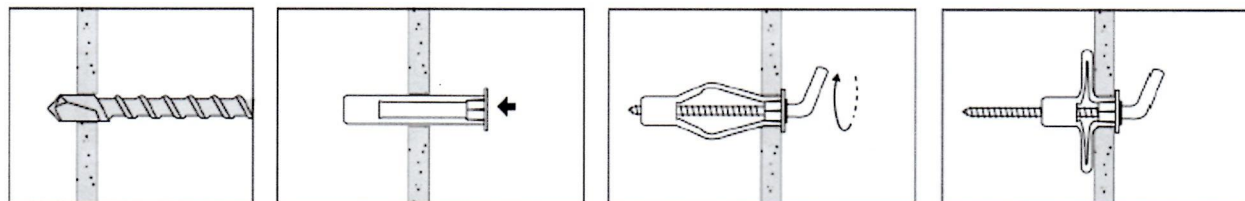
Hmoždinka vyrobená z nylonu Pa6 s předmontovaným šroubem, okem, hákem nebo skobou. Výstupky na krčku hmoždinky zabraňují rotaci v nosném materiálu.

TPV je vhodná pro lehká upevnění drobných zařizovacích předmětů, např. elektrických doplňků, obrázků, malých svítidel apod.

TPV		průměr šroubu	délka šroubu	minimální - maximální síla podkladu	
rozměr do x L	doplňek	d mm	Lv mm	h min mm	h max mm
Ø8x40	vrut	4	45	6	16
Ø8x40	oko	4	45	6	16
Ø8x40	háček	4	45	6	16
Ø8x40	skoba	4	6	16	



- Dutá cihla
- Lehčená voštinová cihla
- Vápenopískový blok
- Vápenopískový dutinový blok
- Sádrokarton
- Deskový materiál



DOPORUČENÉ ZATÍŽENÍ				Ø8			
				vrut	skoba	oko	háček
Dutá cihla	Tah	Ncons	kN	0,07	-	-	0,06
	Střih	Vcons	kN	0,15	0,05	-	-
Sádrokarton 12,5 mm	Tah	Ncons	kN	0,06	-	-	0,06
	Střih	Vcons	kN	0,10	0,05	-	-
Vzdálenost od kraje		C cr	mm	60			
Vzdálenost mezi kotvami		S cr	mm	60			
Přípustná teplota pro instalaci			°C	+5 °C až +40 °C			
Přípustná teplota po aplikaci			°C	-40 °C až +40 °C ( krátkodobě až +80°C )			
bezpečnostní koeficient y=6							